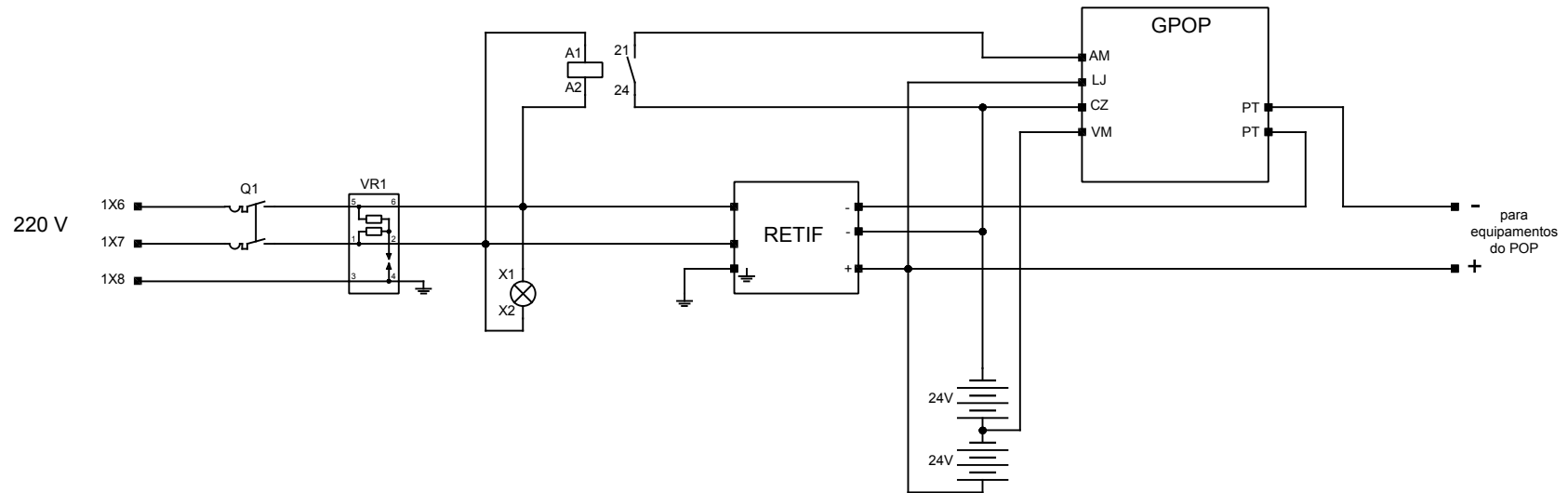



			proteção de surtos	presença tensão	retificador / carregador	banco de baterias	gerenciador remoto			
--	--	--	--------------------	-----------------	--------------------------	-------------------	--------------------	--	--	--



1	2	3	4	5	6	7	8	9	10	11	12	13	14	15	16	17	18	19	20		
								nr desenho cliente				execução		GPOP - gerenciador remoto Esquemas típicos sistema -48 V							
												André								aprovação	
												Eduardo								data	
15/02/2016		nr desenho		IE		total folhas		IED		folha											
1598514-30		01		48		01		004													