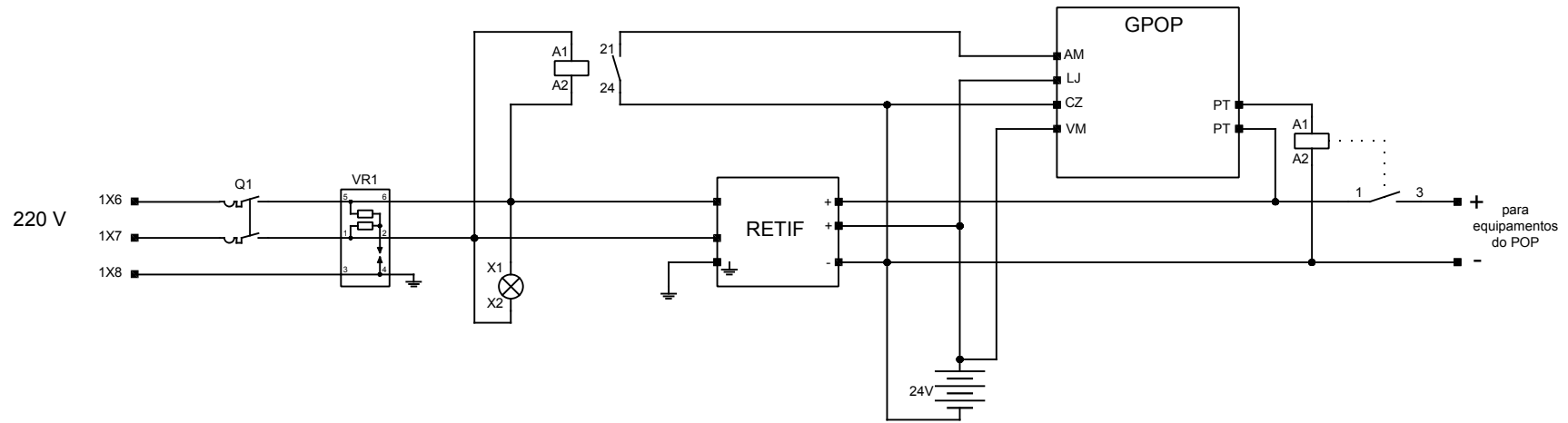



			proteção de surtos	presença tensão	retificador / carregador	banco de baterias	gerenciador remoto			
--	--	--	--------------------	-----------------	--------------------------	-------------------	--------------------	--	--	--



1	2	3	4	5	6	7	8	9	10	11	12	13	14	15	16	17	18	19	20				
								nr desenho cliente					execução		GPOP - gerenciador remoto Esquemas típicos sistema +24 V - alta potência								
													André									aprovação	
													Eduardo									data	
15/02/2016		nr desenho		IE		total folhas		IED		folha													
1598514-30		01		48		01		005															