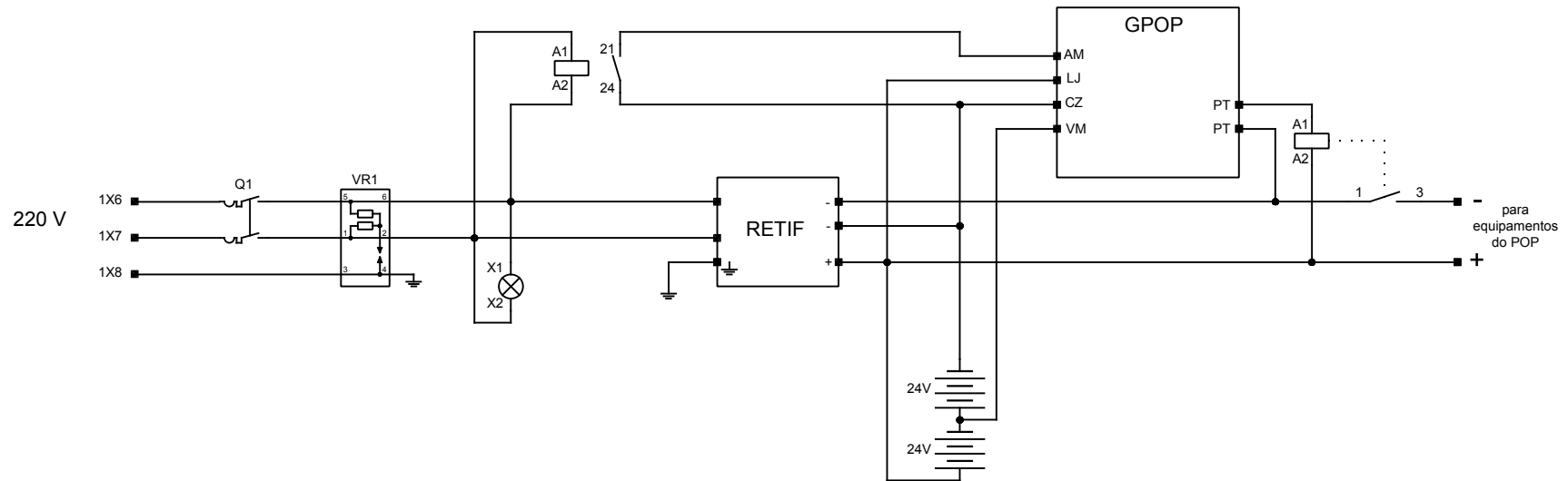



			proteção de surtos	presença tensão	retificador / carregador	banco de baterias	gerenciador remoto			
--	--	--	--------------------	-----------------	--------------------------	-------------------	--------------------	--	--	--



1	2	3	4	5	6	7	8	9	10	11	12	13	14	15	16	17	18	19	20	
								nr desenho cliente					execução <b>André</b>		<b>GPOP - gerenciador remoto</b>					
<b>GPOP</b>													aprovação <b>Eduardo</b>		<b>Esquemas típicos</b>					
													data <b>15/02/2016</b>		nr desenho <b>1598514-30</b>		IE <b>01</b>	total folhas <b>48</b>	IED <b>01</b>	folha <b>007</b>